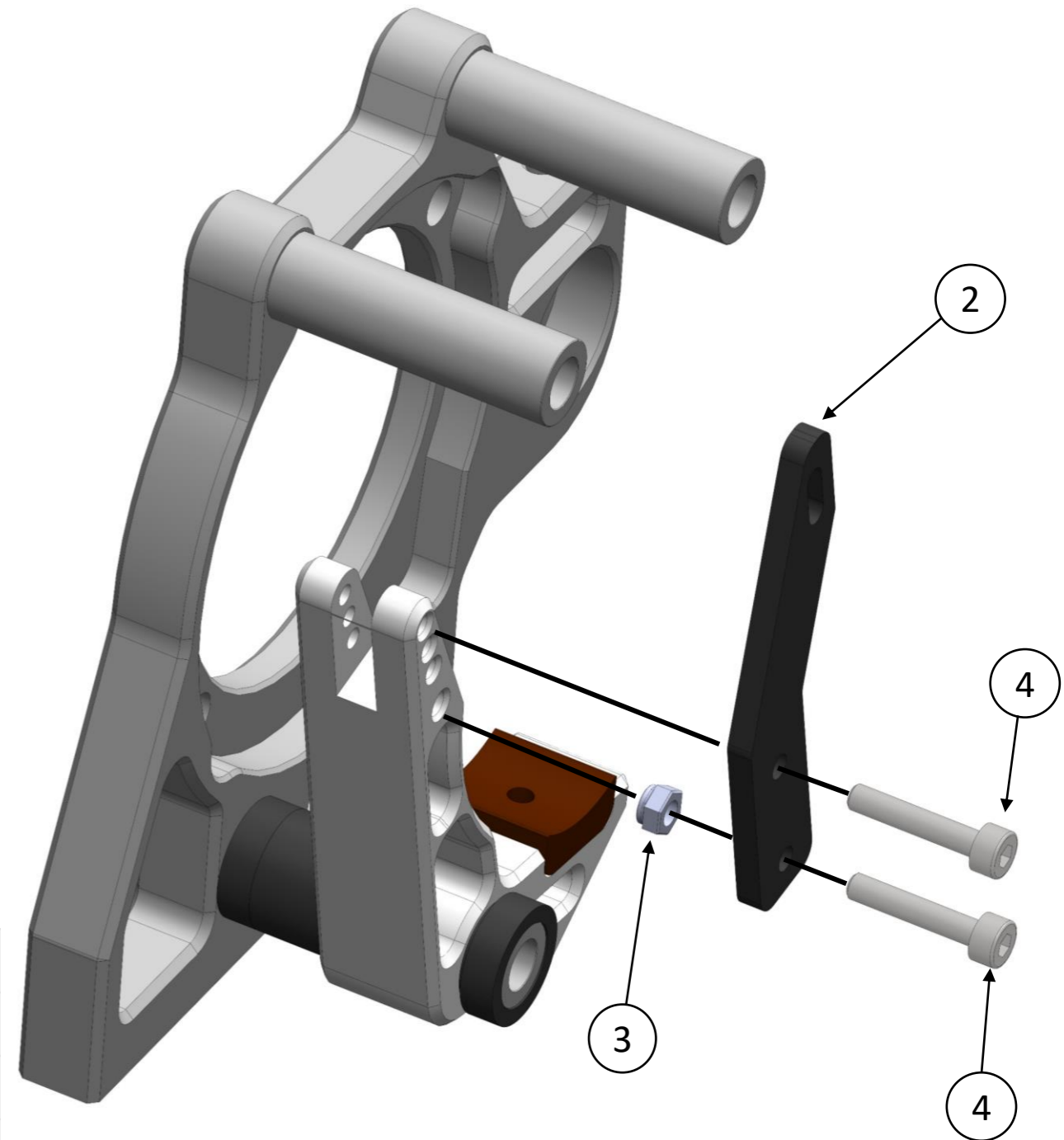
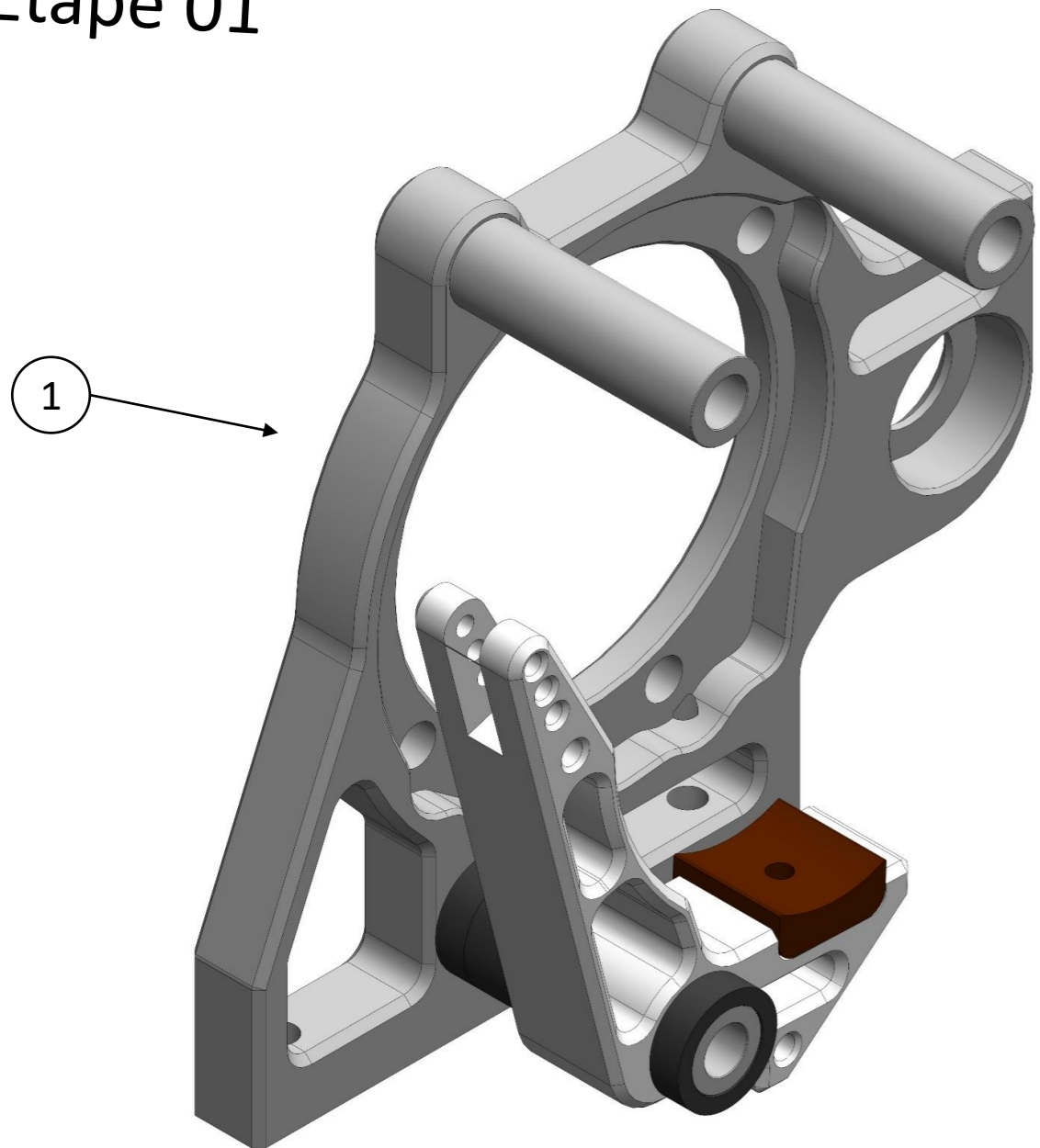


Notice de montage double frein sur cloche

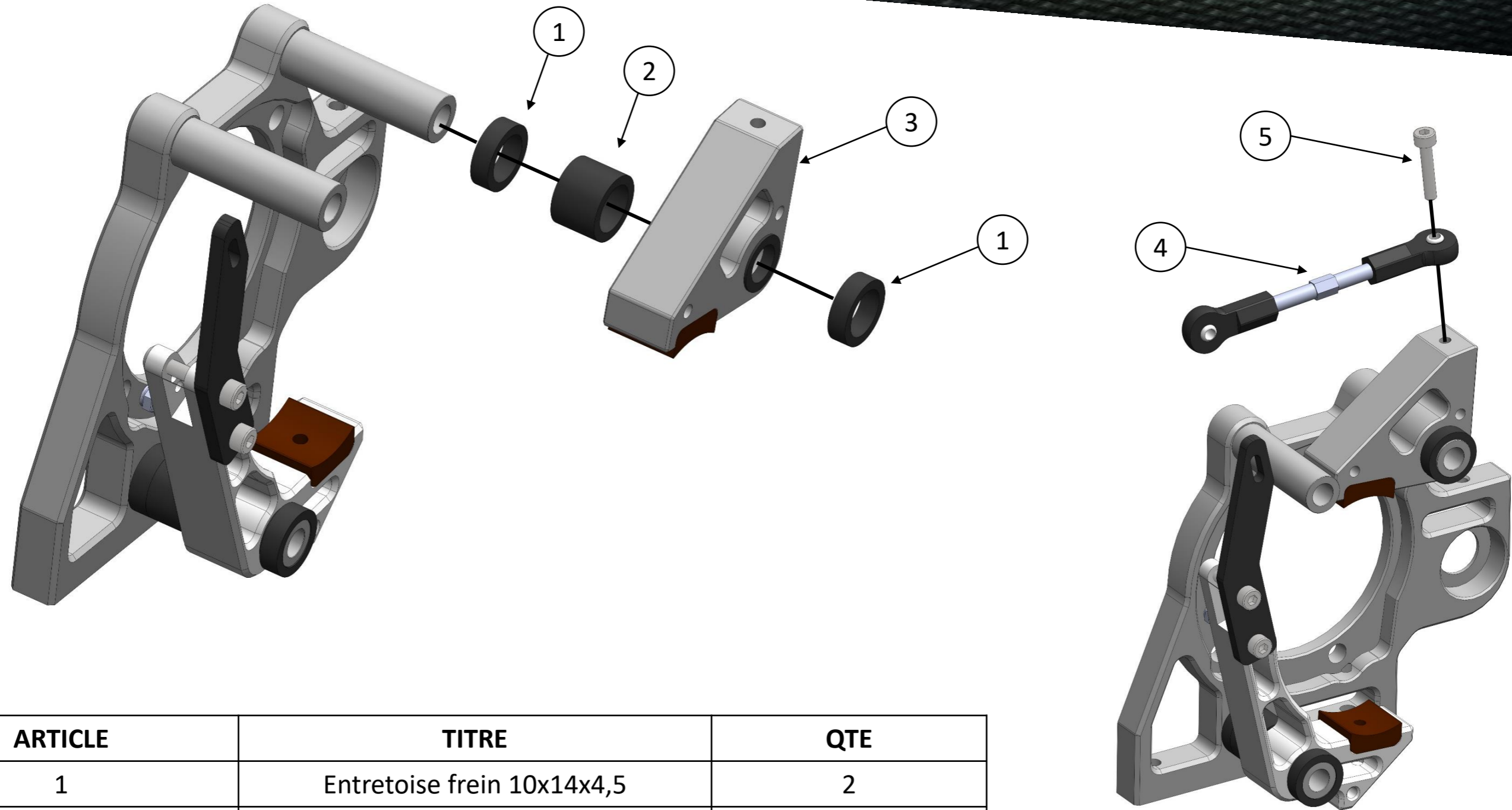
Formule France

Etape 01



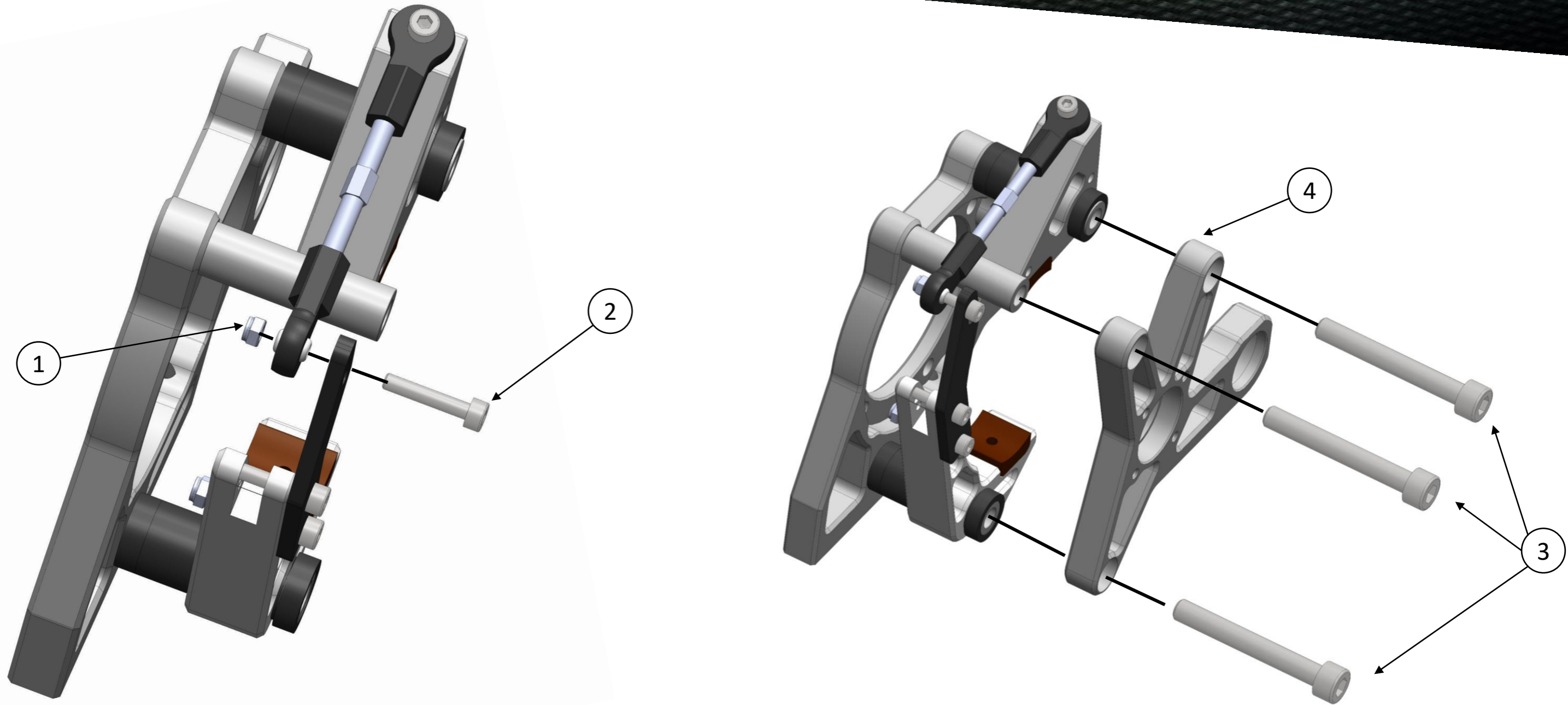
ARTICLE	TITRE	QTE
1	Assemblage d'origine	1
2	Bras de levier époxy	1
3	Ecrou M3	1
4	Vis cylindrique à six pans creux M3x25	2

Etape 02



ARTICLE	TITRE	QTE
1	Entretoise frein 10x14x4,5	2
2	Entretoise frein 10x14x4,9	1
3	Double came de frein + patin	1
4	Biellette + chape	1
5	Vis cylindrique à six pans creux M3x12	1

Etape 03



ARTICLE	TITRE	QTE
1	Ecrou M3	1
2	Vis cylindrique à six pans creux M3x12	1
3	Vis cylindrique à six pans creux M6x50	3
4	Etoile de transmission	1